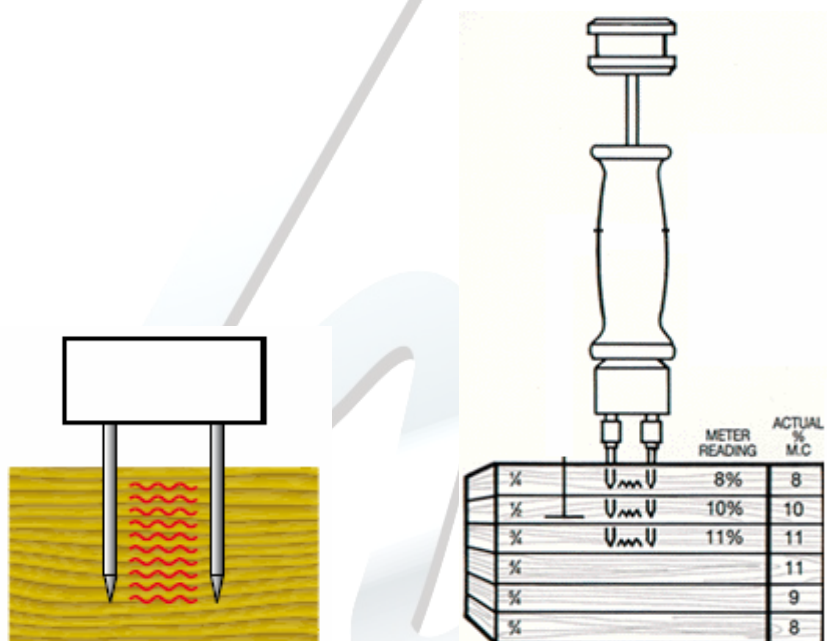


## THIẾT BỊ ĐO ẨM GỖ NHÀ SẢN XUẤT : DELMHORST – USA




\* **Chức năng** : Đo độ ẩm gỗ theo dạng tiếp xúc

\* **Phương pháp** : Đo điện trở .



\* **Đặc điểm** :

- Ứng dụng : sử dụng trong các nhà máy sản xuất – chế biến gỗ , các công đoạn kiểm soát – theo dõi chất lượng sản phẩm gỗ .
- Màn hình LCD hiện số hay hiện kim .
- Chọn loại gỗ cần đo theo nhóm gỗ.
- Được điều khiển bằng mạch vi xử lý với độ chính xác cao
- Vỏ máy làm bằng nhựa . Thiết kế đơn giản , chắc chắn , thuận tiện cho việc cầm nắm , thao tác đo lường.

STT	SẢN PHẨM	ĐẶC ĐIỂM KỸ THUẬT
1	 <p style="text-align: center;"><b>J-2000</b></p>	<p><b>- Model : J-2000</b></p> <ul style="list-style-type: none"> <li>- Thiết bị đo ẩm gỗ dạng tiếp xúc bằng kim .</li> <li>- Thang đo : 6 ~ 40%</li> <li>- Độ phân giải : 0.1</li> <li>- Lựa chọn 48 mẫu gỗ đo khác nhau.</li> <li>- Cho phép cộng dồn 100 kết quả đo vào bộ nhớ.</li> <li>- Màn hình LCD hiện số . Chức năng bù nhiệt độ (°C /°F) , báo quá thang , chức năng tự kiểm tra độ chính xác của thiết bị</li> <li>- Vỏ máy làm bằng nhựa chắc chắn</li> <li>- Nguồn : Pin 9V</li> </ul>
2	 <p style="text-align: center;"><b>J-2000/XW/CS</b></p>	<p><b>- Model : J-2000/XW/CS</b></p> <ul style="list-style-type: none"> <li>- Thiết bị đo ẩm gỗ dạng tiếp xúc bằng kim .</li> <li>- Thang đo : 6 ~ 60%</li> <li>- Độ phân giải : 0.1</li> <li>- Lựa chọn 48 mẫu gỗ đo khác nhau.</li> <li>- Cho phép cộng dồn 100 kết quả đo vào bộ nhớ.</li> <li>- Màn hình LCD hiện số . Chức năng bù nhiệt độ (°C /°F) , báo quá thang , chức năng tự kiểm tra độ chính xác của thiết bị</li> <li>- Vỏ máy làm bằng nhựa chắc chắn</li> <li>- Nguồn : Pin 9V</li> </ul>
3	 <p style="text-align: center;"><b>RDM3</b></p>	<p><b>- Model : RDM3</b></p> <ul style="list-style-type: none"> <li>- Thiết bị đo ẩm gỗ dạng tiếp xúc bằng kim .</li> <li>- Thang đo : 5 ~ 60%</li> <li>- Độ phân giải : 0.1</li> <li>- Lựa chọn 69 mẫu gỗ đo khác nhau.</li> <li>- Lưu 1,416 kết quả với thời gian đo vào bộ nhớ .</li> <li>- Chế độ đo : đo thủ công hay đo liên tục</li> <li>- Màn hình LCD hiện số , đèn nền sáng . Chức năng bù nhiệt độ từ -18 °C ~ 124 °C (°C /°F) , cài đặt ngưỡng cảnh báo độ ẩm , chức năng phân tích dữ liệu tổng hợp , tự động tắt nguồn.</li> <li>- Cài đặt thời gian giờ / ngày / tháng / năm .</li> <li>- Kết nối và truyền dữ liệu đo vào máy tính qua cổng hồng ngoại IR</li> <li>- Vỏ máy làm bằng nhựa chắc chắn</li> <li>- Nguồn : Pin 9V</li> </ul>

4	 <p><b>Moisture Check</b></p>	<ul style="list-style-type: none"> <li>- <b>Model : Moisture Check</b></li> <li>- Thiết bị đo ẩm gỗ dạng tiếp xúc bằng kim .</li> <li>- Thang đo : <ul style="list-style-type: none"> <li>+ Gỗ : 5 ~ 60%</li> <li>+ Vật liệu xây dựng : 0 ~ 100%</li> <li>+ Thạch cao : 0.1 ~ 6 %</li> </ul> </li> <li>- Độ phân giải : 0.1</li> <li>- Lựa chọn 69 mẫu gỗ đo khác nhau.</li> <li>- Lưu 1,416 kết quả với thời gian đo vào bộ nhớ .</li> <li>- Chế độ đo : đo thủ công hay đo liên tục</li> <li>- Màn hình LCD hiện số , đèn nền sáng . Chức năng bù nhiệt độ từ -18 °C ~ 124 °C (°C /°F) , cài đặt ngưỡng cảnh báo độ ẩm , chức năng phân tích dữ liệu tổng hợp , tự động tắt nguồn.</li> <li>- Cài đặt thời gian giờ / ngày / tháng / năm .</li> <li>- Kết nối và truyền dữ liệu đo vào máy tính qua cổng hồng ngoại IR</li> <li>- Vỏ máy làm bằng nhựa chắc chắn</li> <li>- Nguồn : Pin 9V</li> </ul>
5	 <p><b>BD-2100</b></p>	<ul style="list-style-type: none"> <li>- <b>Model : BD-2100</b></li> <li>- Thiết bị đo ẩm gỗ và vật liệu xây dựng , thạch cao.</li> <li>- Thang đo : <ul style="list-style-type: none"> <li>+ Gỗ : 6 ~ 40%</li> <li>+ Vật liệu xây dựng : 0 ~ 100%</li> <li>+ Thạch cao : 0.2 ~ 50%</li> </ul> </li> <li>- Độ phân giải : 0.1</li> <li>- Cho phép cộng dồn 100 kết quả đo vào bộ nhớ.</li> <li>- Màn hình LCD hiện số. Báo hiệu độ ẩm thông qua màn hình LCD hay đèn LED ( xanh / vàng / đỏ ) . Chức năng tự kiểm tra độ chính xác của thiết bị .</li> <li>- Cài đặt ngưỡng cảnh báo độ ẩm</li> <li>- Vỏ máy làm bằng nhựa chắc chắn</li> <li>- Nguồn : Pin 9V</li> </ul>
6	 <p><b>BD-10</b></p>	<ul style="list-style-type: none"> <li>- <b>Model : BD-10</b></li> <li>- Thiết bị đo ẩm gỗ và vật liệu xây dựng .</li> <li>- Thang đo : <ul style="list-style-type: none"> <li>+ Gỗ : 6 ~ 40%</li> <li>+ Vật liệu xây dựng : 0 ~ 100%</li> </ul> </li> <li>- Màn hình hiện kim . Chức năng tự kiểm tra độ chính xác của thiết bị .</li> <li>- Vỏ máy làm bằng nhựa chắc chắn</li> <li>- Nguồn : Pin 9V</li> </ul>

7	 <p style="text-align: center;"><b>RC-1E</b></p>	<p><b>- Model : RC-1E</b></p> <ul style="list-style-type: none"> <li>- Thiết bị đo ẩm gỗ dạng tiếp xúc bằng kim .</li> <li>- Thang đo : 6 ~ 80%</li> <li>- Màn hình hiện kim . Chức năng tự kiểm tra độ chính xác của thiết bị và kiểm tra pin nguồn hoạt động. Tự động tắt nguồn.</li> <li>- Vỏ máy làm bằng hộp gỗ chắc chắn</li> <li>- Nguồn : Pin 9V</li> </ul>
8	 <p style="text-align: center;"><b>J-4</b></p>	<p><b>- Model : J-4</b></p> <ul style="list-style-type: none"> <li>- Thiết bị đo ẩm gỗ dạng tiếp xúc bằng kim .</li> <li>- Thang đo : 6 ~ 30%</li> <li>- Màn hình hiện kim . Chức năng tự kiểm tra độ chính xác của thiết bị .</li> <li>- Vỏ máy làm bằng nhựa chắc chắn</li> <li>- Nguồn : Pin 9V</li> </ul>
9	 <p style="text-align: center;"><b>J-Lite</b></p>	<p><b>- Model : J-Lite</b></p> <ul style="list-style-type: none"> <li>- Thiết bị đo ẩm gỗ dạng tiếp xúc bằng kim .</li> <li>- Thang đo : 6 ~ 30%</li> <li>- Màn hình 12 đèn Led . Chức năng tự kiểm tra độ chính xác của thiết bị .</li> <li>- Vỏ máy làm bằng nhựa chắc chắn</li> <li>- Nguồn : Pin 9V</li> </ul>

**\* Cung cấp gồm :**

- Máy chính
- Pin , hộp đựng và hướng dẫn sử dụng
- Búa lớn dùng đo gỗ cứng ( phụ kiện chọn thêm )



**CÔNG TY TNHH THƯƠNG MẠI THIẾT BỊ HUNG TIẾN**

81 Bàu Cát 4 – Phường 14 – Quận Tân Bình – TP.HCM

Tel : 84-8-39492759-39492760 Fax : 84-8-39492739

Email : hungtien01@vnn.vn ; hungtien01@gmail.com

Web : www.hungtien01.com